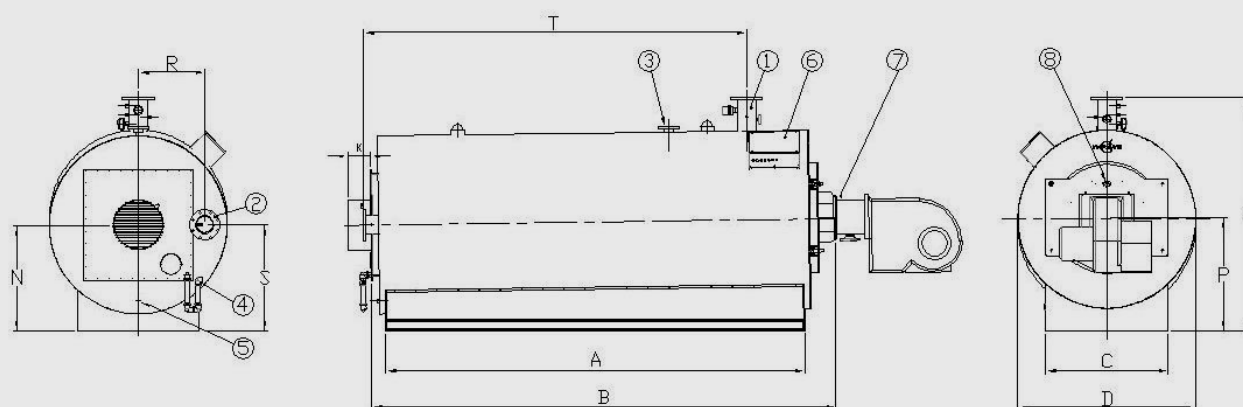
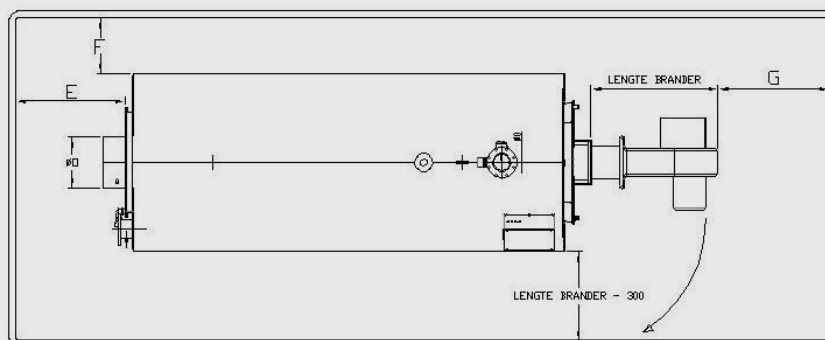


Novumax H ₂ R		4000	10000	Novutherm HW		10500
Vermogen (100°- 60°C)	[kW]	4000	10000	Vermogen (120°- 90°C)	[kW]	10500
Belasting (o.w.)	[kW]	4145	10362	Belasting (o.w.)	[kW]	11538
Gasverbruik	[nm ³ /hr]	474	1184	Gasverbruik	[nm ³ /hr]	1319
Rookgashoeveelheid (λ=1.2)	[kg/hr]	6754	16886	Rookgashoeveelheid (λ=1.2)	[kg/hr]	18800
Rookgaszijdige weerstand (λ=1.2)	mbar	9.0	14.5	Rookgaszijdige weerstand (λ=1.2)	mbar	13.5
Rendement o.w. vollast (100°-60°C)	[%]	96.5	96.5	Rendement o.w. vollast (120°-90°C)	[%]	91,5
Rendement o.w. deellast (74°-60°C)	[%]	97.5	97.5	Rendement o.w. deellast (104°-90°C)	[%]	94
Rendement o.w. deellast (100°-86°C)	[%]	96.2	96.2	Rendement o.w. deellast (120°-106°C)	[%]	93
Waterzijdige weerstand (1), ΔT=40K	[mbar]	350	500	Waterzijdige weerstand (1), ΔT=30K	[mbar]	60
Waterzijdige weerstand (2), ΔT=40K	[mbar]	450	700	Waterzijdige weerstand (2), ΔT=30K	[mbar]	400
Nom. waterflow	[m ³ /hr]	86	214	Nom. waterflow	[m ³ /hr]	300
Min. waterflow (kleinlast-vollast)	[m ³ /hr]	21-80	53-200	Min. waterflow (kleinlast-vollast)	[m ³ /hr]	55-200
Max. waterflow	[m ³ /hr]	100	250	Max. waterflow	[m ³ /hr]	350
Ketelgewicht, leeg	[kg]	7000	18000	Ketelgewicht, leeg	[kg]	24500
Waterinhoud	[m ³]	5.3	17.5	Waterinhoud	[m ³]	17
Rookgasinhoud	[m ³]	5.8	9.3	Rookgasinhoud	[m ³]	13
Beveiligingsdruk	[bar]	16	16	Maximale bedrijfsdruk	[bar]	16
Minimale bedrijfsdruk	[bar]	2	2	Minimale bedrijfsdruk	[bar]	6
Diameter vuurgang	mm	1150	1350	Diameter vuurgang	mm	1350
Lengte vuurgang	mm	4005	5600	Lengte vuurgang	mm	5600
Insteeklengte branderbuis	mm	250-450	250-400	Insteeklengte branderbuis	mm	250-400
Maximale bedrijfstemperatuur	[°C]	105	105	Maximale bedrijfstemperatuur	[°C]	120
Beveiligingstemperatuur	[°C]	110	110	Beveiligingstemperatuur	[°C]	135
Minimale retourwatertemperatuur	[°C]	30	30	Minimale retourwatertemperatuur	[°C]	65
Rookgastemperatuur min-max.	[°C]	30-130	30-130	Rookgastemperatuur min-max.	[°C]	85-200
Aanvoer-/retouraansluiting PN25	DN	150	200	Aanvoer-/retouraansluiting PN25	DN	200
Aansluiting veiligheidsklep	DN	40	65	Aansluiting veiligheidsklep	DN	65
Vul-/aftapkraan PN25		DN40	DN50	Vul-/aftapkraan PN25		DN50
Condensaansluiting		1¼"	1¼"	Condensaansluiting		1¼"
Maximale tegendruk rookgasafvoersysteem, afhankelijk van toegepaste brander	mbar	<4	<4	Maximale tegendruk rookgasafvoersysteem, afhankelijk van toegepaste brander	mbar	<4



Novumax / Novutherm			H ₂ R 4000	H ₂ R 10000	HW 10500				
A	Lengte ketelframe	mm	4875	7024	5000				
B	Lengte ketel	mm	5430	7474	7350				
C	Breedte ketelframe	mm	1350	1800	1800				
D	Breedte ketel (excl. ketelpaneel)	mm	1850	2550	2800				
E	Ruimte achter ketel, min.*	mm	800	1000	1000				
F	Ruimte naast ketel, min.	mm	300	400	400				
G	Ruimte voor brander, min.	mm	800	1000	1000				
H	Hoogte ketel	mm	2400	3300	3600				
K	Lengte rookkanaal aansluiting	mm	150	150	150				
N	Hoogte rookkanaal aansluiting	mm	1050	1550	2375				
O	Rookkanaal aansluiting (Ø uitw.)	mm	554	854	854				
P	Hoogte brander aansluiting	mm	1125	1600	1130				
R	Positie retour aansluiting	mm	710	1000					
S	Hoogte retour aansluiting	mm	1050	1550					
T	Aanvoer-/retour aansluiting	mm	4750	7000					
1	Aanvoer aansluiting PN25	DN	150	200	200				
2	Retour aansluiting PN25	DN	150	200	200				
3	Aansluiting veiligheidsklep	DN		65	65				
4	Aansluiting condensaftap	inw.	1¼"	1¼"	1¼"				
5	Vul-/aftapkraan	DN	40	50	50				
6	Ketelpaneel								
7	Brander								
8	Kijkglas + meetnippel								